

Együttműködési Megállapodás

amely létrejött egyrészről a

Nemzeti Örökség Intézete (székhelye: 1086 Budapest, Fiumei út 16-18., törzskönyvi azonosító száma (PIR): 814779, adószáma: 15814775-2-42, államháztartási egyedi azonosítója (ÁHT-I): 341540, képviseli: Móczár Gábor főigazgató; a továbbiakban: NÖRI),

másrészről

dr. Paul Varga (lakcíme: Döblinger Hauptstr. 15/2/7, 1190 Wien, Ausztira) születési helye és ideje: Budapest, 1954. október 11., adóazonosító száma: 07034/8891, mint a Salgótarjáni úti temetőben található, D08. számú, Landauer sírbolt felett rendelkezésre jogosult; a továbbiakban: Rendelkezni jogosult),

– a NÖRI és a Rendelkezni jogosult a továbbiakban együttesen: Felek – között, az alulírott napon és helyen, az alábbi feltételekkel.

I.

Bevezető rendelkezések

1. A Rendelkezni jogosult a D08. számú Landauer sírboltot, mint a családja sírboltját rendbe kívánja tételni. A Rendelkezni jogosult kijelenti, hogy a sírboltba (a továbbiakban: síremlék) temetett kisunyomi Landauer Ede [(Eduard) 1842-1905] és Landauer Ignác [(Isaak) 1818-1893] egyenes ági leszármazottja, egyéb leszármazotról tudomása nincs. Felek a Rendelkezni jogosult nyilatkozata, valamint az általa bemutatott családfa alapján rögzítik a Rendelkezni jogosult rendelkezési jogosultságát.

2. A síremlék az egyes ingatlanok műemlékké nyilvánításáról, illetőleg műemléki védettség megszüntetéséről szóló 15/2002. (V. 14.) NKÖM rendelet 2. § szakasza alapján műemlékvédelem alatt álló Salgótarjáni úti zsidó temetőben található. Ennek ellenére a síremlék – sajnálatos módon – erősen leromlott állapotú. Annak biztosítása érdekében, hogy a síremlék méltó emléket állítson a sírboltban nyugvóknak, a Rendelkezni jogosult fel kívánja újítani a síremléket, a NÖRI a lehetőségeihez mérten támogatja a felújítási szándékot, ezért Felek az alábbi megállapodást kötik.

II.

Felek együttműködése

3. A síremlék felújítására fókuszáló együttműködés keretében, Felek úgy állapodnak meg, hogy a Rendelkezni jogosult arra alkalmas harmadik személlyel kivitelezési szerződést köt a síremlék teljes körű felújítására, a NÖRI pedig vállalja a vele szerződésben álló kőszobrász restaurátor általi szakvélemény készítésével, a feladat ellátásához szükséges örökségvédelmi

engedélyeztetési eljárás lefolytatásával, a helyreállítási munkálatok felügyeletével kapcsolatos feladatok ellátását.

4. Felek rögzítik, hogy jelen megállapodás megkötésekor rendelkezésre áll a Rendelkezni jogosult által készíttetett, Sipos Csaba statikus tervező által jegyzett statikai szakvélemény, valamint a NÖRI által készíttetett, Konkoly György műemléki kőszobrász-restaurátor által jegyzett előzetes szakvélemény. Felek megállapodnak, hogy a síremlék helyreállítását megelőzően az azt takaró növényzet eltávolítása szükséges, s amennyiben ez megtörténik, a NÖRI Konkoly György műemléki kőszobrász-restaurátor útján újabb szakvéleményt vállal készíttetni.

5. Tekintettel arra, hogy jelen megállapodás megkötésekor még nem ismert a síremlék helyreállításának pontos műszaki tartalma, így annak költségvonzata sem, a Rendelkezni jogosult azt vállalja, hogy legalább a síremlék állékonysága megteremtéséhez szükséges mértékben viseli a felmerült költségeket. Amennyiben a Rendelkezni jogosult az újabb szakvélemény ismeretében úgy dönt, hogy a javasolt munkálatok teljes körű elvégzését nem finanszírozza, úgy a Felek írásban egyeztetik az állagmegóváshoz szükséges minimális helyreállítás műszaki tartalmát.

6. A Rendelkezni jogosult a síremlék felújításához kapcsolódóan

a) vállalja, hogy a síremléket takaró növényzet eltávolításáról jelen megállapodás aláírását követő 30 napon belül gondoskodik és tudomásul veszi, hogy amennyiben ennek következtében a síremlék megbillenésével vagy más módon a biztonságos használatot, valamint az építmény állékonyságát veszélyeztető helyzet áll elő, úgy a síremlék helyreállítására köteles; e körben tudomásul veszi, hogy amennyiben ennek felhívásra sem tesz eleget, úgy az életet is fenyegető közvetlen veszély fennállása esetén a NÖRI a veszélyt a Rendelkezni jogosult költségére megszünteti;

b) kötelezi magát, hogy a növényzet eltávolítását követően készített újabb szakvéleményben foglaltakat magára nézve kötelezőnek ismeri el, az 5. pontban írtak megfelelő alkalmazásával;

c) vállalja, hogy amennyiben az 5. pont szerinti szakvélemény ismeretében tovább kívánja folytatni, és a kapcsolódó engedélyeztetési eljárás során további szakértői anyagok, egyéb dokumentáció benyújtását írja elő, úgy annak költségeit viseli, ideértve az esetlegesen a NÖRI-nél felmerülő kiadásokat is;

d) vállalja, hogy amennyiben az örökségvédelmi engedély rendelkezésre áll, úgy az abban foglaltakat az 5. pontban írtak megfelelő alkalmazásával magára nézve kötelezőnek ismeri el és a síremlék felújítására megfelelő szakértelemmel, gyakorlattal, referenciákkal – amennyiben jogszabály előírja, abban az esetben a tevékenység ellátásra engedéllyel – bíró vállalkozóval az engedély kézhezvételét követően szerződést köt akként, hogy a Vállalkozó a felújítást 2026. december 31. napjáig végezze el.

e) vállalja, hogy a 6. d) pont szerinti vállalkozó személyét előzetesen, írásban egyezteti a NÖRI-vel, továbbá nem szerződik olyan vállalkozóval, akivel szemben a NÖRI-nek – a tevékenység ellátásához szükséges jogszabályi feltételeknek történő meg nem felelés miatt – jogos kifogása merül fel.

7. A NÖRI a síremlék felújításához kapcsolódóan az alábbi feladatokat teljesíti:

a) a síremléket takaró növényzet eltávolítását követően 30 napon belül szerződött partnerével újabb kőszobrász restauratori szakvéleményt készíttet az örökségvédelmi engedélyeztetési eljáráshoz és a kivitelezési munkák beárazásához;

b) örökségvédelmi engedélyeztetési eljárást megindítja Budapest Főváros Kormányhivatala, Építésügyi és Örökségvédelmi Főosztályánál a 7. a) pont szerinti szakvélemény, valamint a szükséges építéstörténeti kutatási és kerttörténeti kutatási szakvélemények rendelkezésére állását követő 15 napon belül és az eljárásban a Rendelkezni jogosult meghatalmazottjaként

af

közreműködik, valamint az ahhoz szükséges dokumentáció összeállítja azzal, hogy a kőszobrász restaurátori szakvéleményen felüli valamennyi szakértői anyagot a Rendelkezni jogosult biztosítja;

c) a síremlék felújítási munkálataihoz restaurátori szakmai felügyeletet biztosít, ennek keretében a szükség szerinti eseti naplóbejegyzéseket megteszi.

III.

A síremlék helyreállításához kapcsolódó további vállalások

8. A munkaterület átadás-átvétele, a munkavégzés, valamint a műszaki átadás-átvétel során a Felek szavatolják, hogy a teljesítésben közreműködő személyek a hatályos jogszabályi előírásoknak és a hatósági végzésben, határozatban előírtaknak megfelelően járnak el. A megvalósítás során rendszeresen egyeztetnek, a sikeres átadás-átvétel érdekében közreműködnek.

9. A Rendelkezni jogosult tudomásul veszi, hogy amennyiben az általa megbízott vállalkozó más sírhelyben kárt okoz, valamint a 6. a) pont szerint, ha úgy hagy fel a felújítással, hogy a síremlék életveszélyes, úgy kártérítő felelősséggel tartozik.

10. A Rendelkezni jogosult vállalja, hogy a kőszobrász restaurátori szakvélemény szerinti állagmegóváshoz és az állékonyság biztosításához szükséges helyreállítási munkálatok elvégzése – árajánlatokkal igazolt – költségeinek biztosítására, annak ismertté válását követő 15 munkanapon belül a NÖRI-vel történt egyeztetés útján meghatározott összeg erejéig közjegyzői kötelezettségvállaló nyilatkozatot tesz és azt a NÖRI rendelkezésére bocsátja azzal, hogy amennyiben a jelen pont szerinti munkálatok nem kerülnek elvégzésre legkésőbb 2026. december 31. napjáig, vagy a 9. pont szerinti esetekben a NÖRI felhívására a Rendelkezni jogosult nem téríti meg az okozott költséget, illetve kárt, úgy a NÖRI a közjegyzői okirat végrehajtási záradékolását kérve az igényt végrehajtás útján érvényesíti.

V.

Vegyes rendelkezések

11. A jelen megállapodás teljesítése során a Felek által kijelölt kapcsolattartó személyek megnevezése:

a) a NÖRI részéről

Nagy Zsolt beruházási és üzemeltetési igazgató (tel.: +36 30 124 5070, e-mail: zsolt.nagy@nori.gov.hu)

b) a Rendelkezni jogosult részéről

dr. Paul Varga (tel.: +0043 664 283 0802, e-mail:paul.varga@chello.at)

12. Felek rögzítik, hogy mindennemű értesítést írásban is meg kell erősíteni, és azokat megküldeni az érdekelt Fél címére. Felek megállapodnak abban, hogy az értesítéseket elektronikus levél formájában elfogadják egymástól azzal, hogy az elektronikus levél csak akkor minősül kézbesítettnek, ha annak kézbesítését a címzett vagy a levelezési rendszer az elküldést követően visszaigazolja.

13. A jelen megállapodás mindkét Fél aláírásával egyidejűleg lép hatályba, és azt a Felek az elkészült munka restaurátori szakmai átvételét követően az örökségvédelmi eljárás lezárulásáig tartó határozott időre hozzák létre.

14. Felek a jelen megállapodással kapcsolatos vitás kérdéseket békés úton, tárgyalásos formában rendezik.

15. Felek rögzítik, hogy a jelen megállapodásban feltüntetett személyek személyes adataival kapcsolatos adatkezelésének a jogalapja a Felek jogos érdeke, vagyis a megállapodás megkötése, illetve annak teljesítése. Ezen személyes adatokat a NÖRI Rendelkezni jogosulttal kapcsolatban tartó, továbbá könyvelési, adózási feladatokat ellátó munkatársai és azon adatfeldolgozói ismerhetik meg, akikkel megfelelő titoktartási megállapodást, valamint amennyiben szükséges a GDPR – az Európai Parlament és a Tanács (EU) 2016/679 rendelete (2016. április 27.) a természetes személyeknek a személyes adatok kezelése tekintetében történő védelméről és az ilyen adatok szabad áramlásáról, valamint a 95/46/EK rendelet hatályon kívül helyezéséről (általános adatvédelmi rendelet) – 28. cikke szerinti adatfeldolgozási szerződést kötött.

Felek a jelen, folyamatosan számozott V fejezetből, 4 oldalból álló megállapodást, mint akaratukkal mindenben megegyezőt 3 eredeti példányban írták alá, amelyből 2 példány a NÖRI-t, 1 példány a Rendelkezni jogosultt illeti meg. A megállapodás mellékletei: statikai szakvélemény, előzetes műemléki kőszobrász-restaurátori szakvélemény.

Budapest, 2026. 05. 12.



.....
Móczár Gábor főigazgató
Nemzeti Örökség Intézete

Budapest, 2026. május 12.

.....
dr. Paul Varga
Rendelkezni jogosult

Pénzügyi ellenjegyzés:
Ellenjegyzem:

Budapest, 2026. 05. 18.

.....
Péter Hajnalka
igazgató
Gazdasági Igazgatóság

Jogi ellenőrzés:

Budapest, 2026. 05. 18.

.....
dr. Papp-Nagy Zsuzsanna
igazgató
Jogi és Humánpolitikai Igazgatóság

M Ű S Z A K I L E Í R Á S

Tárgy: a Salgótarjáni úti Zsidó Temető déli fal mentén található Landauer síremléknek a statikai mérnöki szakvéleménye



Előzmények

A Salgótarjáni úti Zsidó Temető bejárata mögött található a Landauer síremlék. A felújításhoz szükséges munkák (javítás, újjáépítés, megerősítés) tervezésének első fejezete, a síremlék geometriai és állapot felmérése, statikai véleményezése.

A vizsgálat elsődlegesen szemrevételezéssel és méréssel készült.

A vizsgált építmény építési korának megfelelő anyagokból és a kornak megfelelő technológiával készült.

Az építményen nem tapasztalható javításra, felújításra utaló nyom.

Ismeretlen időben valószínűleg stabilitási okokból fa pallóból készítettek kereteket, melyeket egymáshoz rögzítettek.

Az építményre és környezetére ránőtt növényzetet, sokat kitakar a látványból, és nem tesz jót a felületeknek.

Az síremlék föld alatti része jelenleg nem lett vizsgálva.

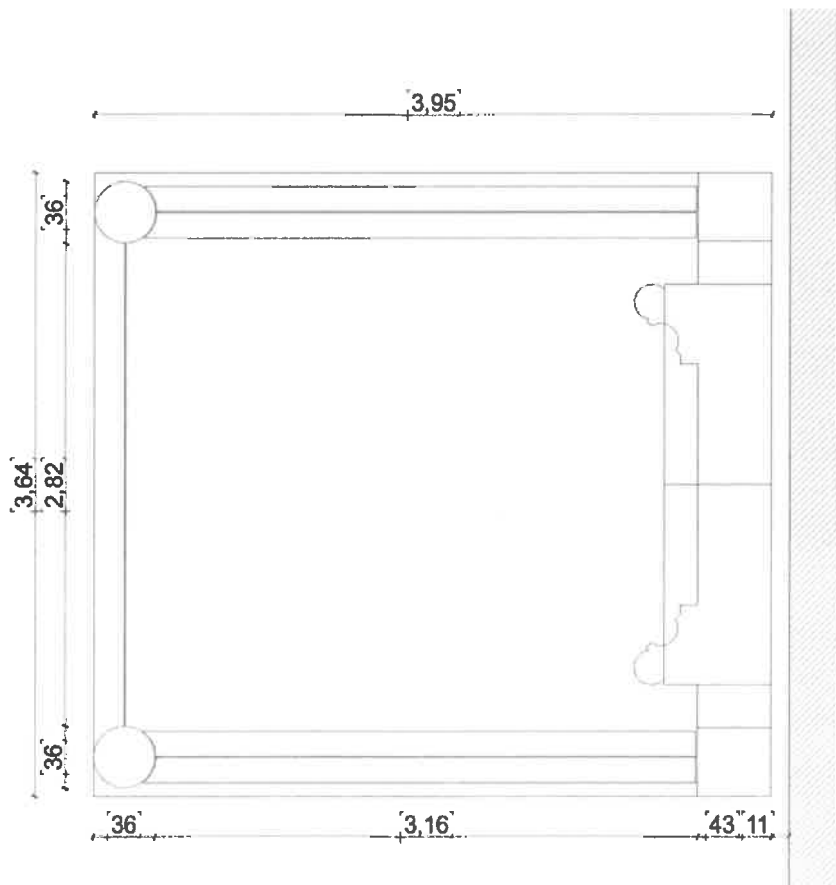
A felszínen az aljzatból kinőtt cserjét (10-15cm vastagságú törzsszel), és egy kivágott fa gyökérzete és alsó törzse (35-45cm vastagságú törzsszel)

Megerősítési, javítási javaslat: -teljes felületet és környezetét, meg kell tisztítani, a ránőtt növényzettől:

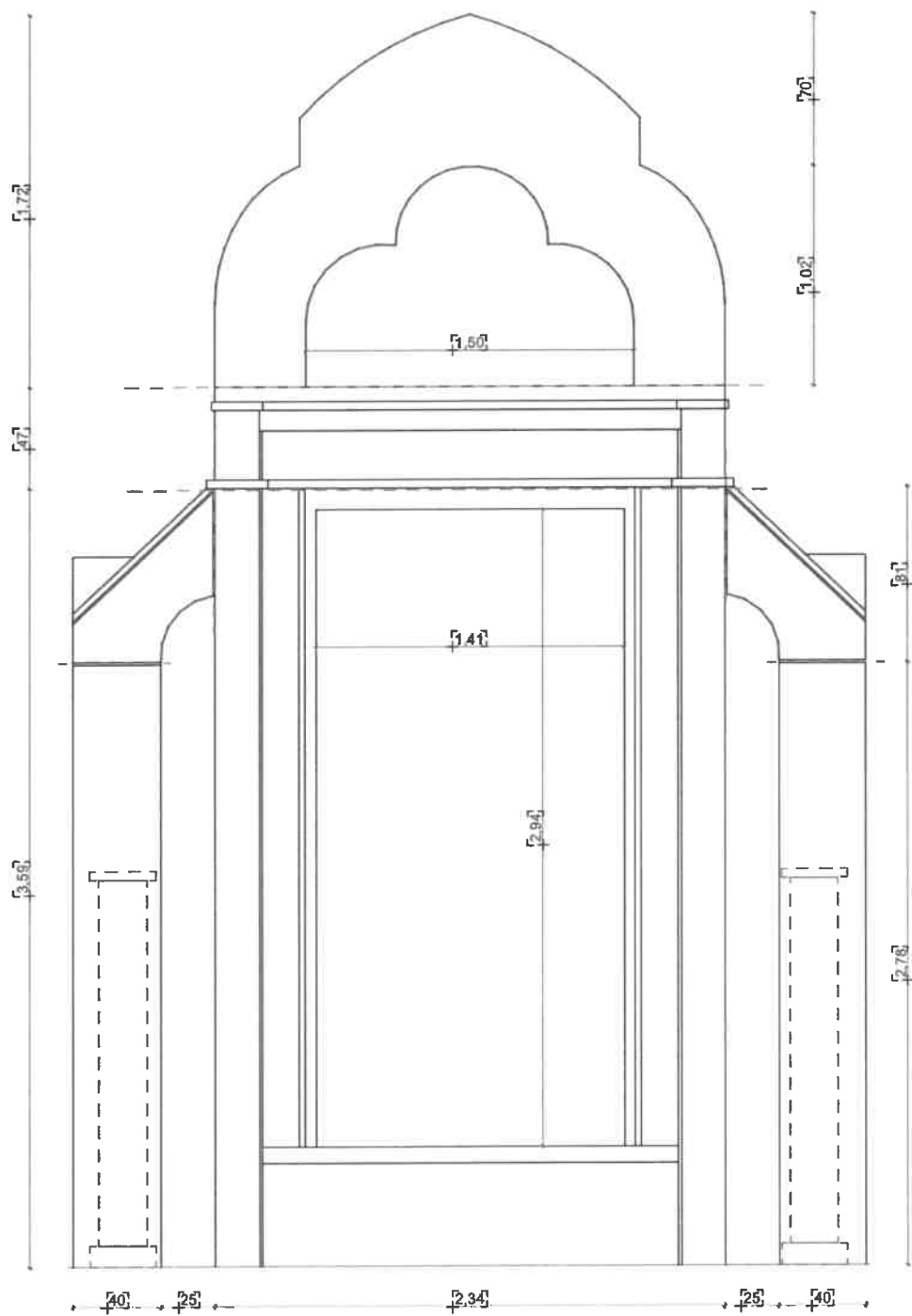
A tisztítás takarítás után lehet dönteni a felületek javításáról, felújításáról.

Minden esetben ezek az elemek eredeti formájukban és felépítésükben egyensúlyban voltak. Az egyensúlyt az elemek közötti ragasztóanyag biztosította. Az idő vasfoga bizonytalanná tette a ragasztások teherbírását, ezért a javasolt merevítések a ragasztások hiánya miatti elmozdulások meggátolását eredményezik.

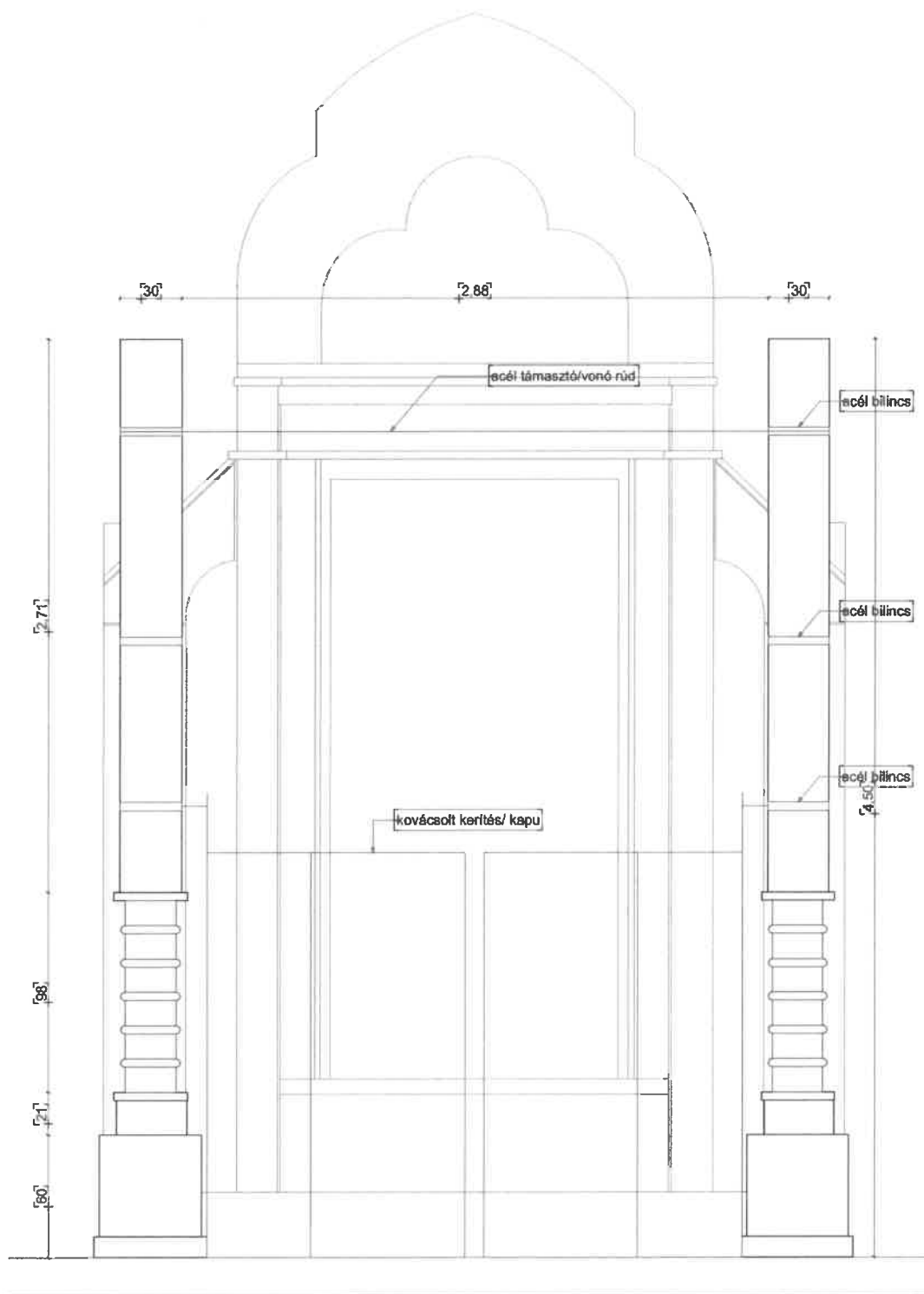
Alaprajzi kialakítás:



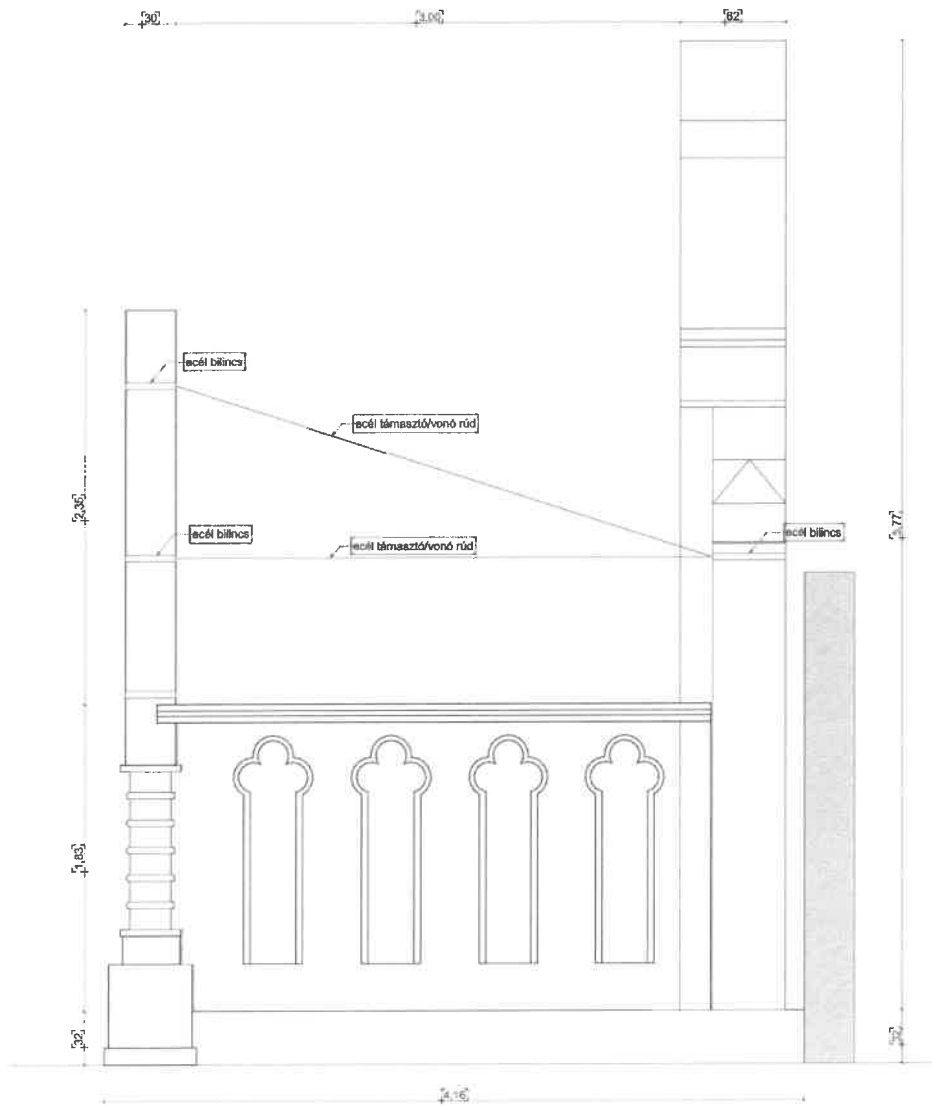
Sírhely hátfal geometria:



Bejárati pillérsor:



Sírhely oldalnézet:



Budapest. 2026.január.30.

Sipos Csaba, statikus tervező

+36 30 474 5578

Landauer-Család sírboltja

Salgótarján úti Zsidó temető
(déli fal-8 sírbolt)

Előzetes szakvélemény és helyreállítási javaslat

Rövid történeti áttekintés:

A sírboltban több személy nyugszik, Landauer Ignác (1817 k.-1893) és fia Landauer Ede (1842-1905) nagykereskedők, gyufa és festékgyárosok, szintén itt nyugszik Landauer Lipot (1866-1914) nagykereskedő, udvari tanácsos, Landauer Ede fia.

A sír építmény Műemlékileg védett, amelynek a helyreállítását a leszármazottak kezdeményezték és finanszírozzák, a munkálatok időtartalmára szakrestaurátori felügyeletet a Nemzeti Örökség Intézete biztosítja.

Műleírás:

Jelenleg az építmény és a környezete balesetveszélyes, így részletes felmérés jelenleg nem készíthető, amit távolabbról lássuk, hogy a sír építmény vertikális elrendezésű, karcsú oszlopok és gazdagon tagolt kőfaragványok díszítik.

A sírbolt bejáratát egykor, egy művesen kovácsolt kétszárnyú fémkapu zárta, amely már csak töredékeiben található meg.

Az első halálozás dátumából (1893), arra lehet következtetni, hogy a sírbolt a századforduló környékén készülhetet.

A magas felépítmény két oldalon támívekkel van megtámasztva, a faragványok kőanyaga egyazon bányahelyről származik, valószínűleg trieszti- karszti mészkő, a sírfeliratok egy nagyméretű gránit táblába vannak bevésve.

Jelenlegi állapot leírása:

- A sírbolt elhagyatott és nagyon elhanyagolt műszaki állapotban van, karbantartása nem megoldott, mindössze a balesetveszély elhárítására történtek beavatkozások.
- A sírhely környezete is rendezetlen, a burjánzó növényzet körbe fonta a kőfaragványokat, így azok jelenlegi állapota nem határozható meg, de az megfigyelhető, hogy a kövek felülete erősen szennyezett és kisebb-nagyobb plasztikai hiányok is keletkeztek, amelyek feltérképezésére csak később kerülhet sor, amely alapján kiszámítható a szükséges anyagigény, valamint az optimális technológia.

Javasolt előkészítő munkálatok:

- A sírbolt állapotáról a közelmúltban statikai vélemény, illetve műszaki leírás készült, amelyben a Szakember javasolja a környezet megtisztítását, azaz a növényzet eltávolítását, valamint utólagos merevítések beépítését javasolja, viszont nem tesz említést a jelenlegi fából készített kaloda elbontásának ütemezéséről.

- Meglátásom szerint az előkészítő munkálatok is kizárólag biztonságos megtámasztások mellett végezhetőek, ezért fontos megvizsgálni a jelenlegi kaloda állapotát, amennyiben jól funkcionál a célnak az is megfelel.
- A merevítő vázszerkezetek, pl. andráskereszt merevítők beépítése is biztonsági megtámasztás mellett végezhető, amennyiben a kőelemek stabilizálása megtörtént, úgy az ideiglenes támaszok elbonthatóak.
- A későbbiek során a munkálatokról restaurálási terv készül, amely benyújtásra kerül a Szakhatósághoz.
- A fenti munkálatok után ütemezhetőek lesznek a további helyreállítási munkálatok, pótlások, kiegészítések, felület kezelések.
- A jelenlegi állapot illusztrálására néhány fotót mellékeltem.

Kelt, 2026. 04. 23.


Konkoly György
okl. kőszobrász-restaurátor
műemléki szakértő
(21-0196)

Mellékletek







